

2 Formingsveileder med sjekkliste



FORMINGSVEILEDER FOR FELT F SKADBERG SØR

GENERELT

Reguleringsplanen Skadberg Sør har store grønne fellesarealer. Det fine terreng og eksisterende vegetasjon er innarbeidet i planen for å muliggjøre en harmonisk bebyggelse innordnet omgivelsene. Man skal bo landlig og grønt. Dette stiller krav til bebyggelsen. For å fremheve naturen skal bebyggelsen fargesettes i pakt med naturen. Husene skal ha et enkelt og klart formspråk, med bruk av naturlige materialer.

Formveilederen skal hjelpe utbyggere og beboere med å ivareta feltets karakter i planlegging utbygging. Veilederen skal sikre at planens intensjoner og kvaliteter ivaretas etter ferdig utbygging.

GODKJENNING

For å ivareta kvalitet skal byggemeldingstegninger sendes til Skårlands arkitekt for godkjenning.

Tegningene skal omfatte planer snitt og fasader 1:100 eller 1:50

Utenomhusplan for uteanlegg i målestokk 1:100 med koter på ferdig opparbeidet terreng. Liste over utvendig materialbruk, og utfylt sjekklister.

PARKERING

Parkering under terreng skal utføres i betong med synlige veggskiver i gavler dekket med murer i naturstein. Oppå parkeringsdekke skal legges matjord og beplantes med gras. Forkant skal utføres av bordforskalt betong med pene detaljer. Rekkverk i forkant av dekke skal utføres som flettegjerd med stolper og netting i galvanisert stål. Rekkverket skal beplantes med klareplanter som skjuler det.

SØPPELHUS

Det skal bygges et fellesanlegg for busscontainere for hele feltet, plassert under dekke ved fellesparkering som vist på planen. Synlige vegger skal kles med panel og naturstein.

FERDIGSTILLELSE

Utearealer omkring bolig skal ferdigstilles av boligkjøper senest 16 mdr etter innflytting.

Det gjøres oppmerksom på at boliger kan leveres delbehandlede av utbygger, kjøper vil da stå ansvarlig for at bolig ferdigstilles i overensstemmelse med formveilederen.



SKADBERG SØR

SJEKKLISTE

DEL FELT.....
 BOLIGGRUPPE.....

DATO.....
 SIGN.....

	data	følger form veileder	avik fra veileder	godkjenning avik	merknader
UTENDØRSPLAN	kotering				
	terrasse				
	biloppstilling				
	levegger				
	forstøtningsmurer				
	bepantning				
	oppstilling bossp.				
	trapper				
HUSFORM	kote golv				
	lengde hus				
	bredde hus				
	høyde gesims				
	høyde møne				
	utspring fasade				
	inntrekning fasade				
	møneretning				
SOKKEL	høyde				
	kledning				
TAK	takform				
	takvinkel				
	materiale				
	farge				
TAKUTSTIKK	gavl				
	side				
	synlige sperrende				
	vannbord				
PIPE	materiale				
	form				
BESLAG/TAKHATT	materiale				
	farge				

SKADBERG SØR

SJEKKLISTE

DELFELT
 BOLIGGRUPPE.....

DATO.....
 SIGN.....

		data	følger form veileder	avik fra veileder	godkjenning avik	meknader
VINDUER	format					
	plassering					
	oppdeling					
	sprosser					
	innlisting					
YTTERDØR	overflate					
	form vindu					
BALKONGER	utkraging					
	bredde					
	rekkverk					
SØYLER	form					
	materiale					
KLEDNING	materiale					
	retning					
FARGER	kledning					
	vinduer / hagedør					
	rekkverk					
	leskjermer					
CARPORT	form					
	bredde					
	lengde					
	vegger					
	kledning					
	takvinkel					
	takretning					
	taktekking					

SKADBERG SØR

SJEKKLISTE

DELFELT.....
 BOLIGGRUPPE.....

DATO.....
 SIGN.....

BOD

	data	følger form veileder	avik fra veileder	godkjenning avik	meknader
form					
bredde					
lengde					
vegger					
kledning					
takvinkel					
takretning					
taktekking					

ANNET

SENDT RETUR (ikke godkjent)

dato.....

sign.....

endret

del	data	følger form veileder	avik fra veileder	godkjenning avik	meknader

GODKJENT

dato.....

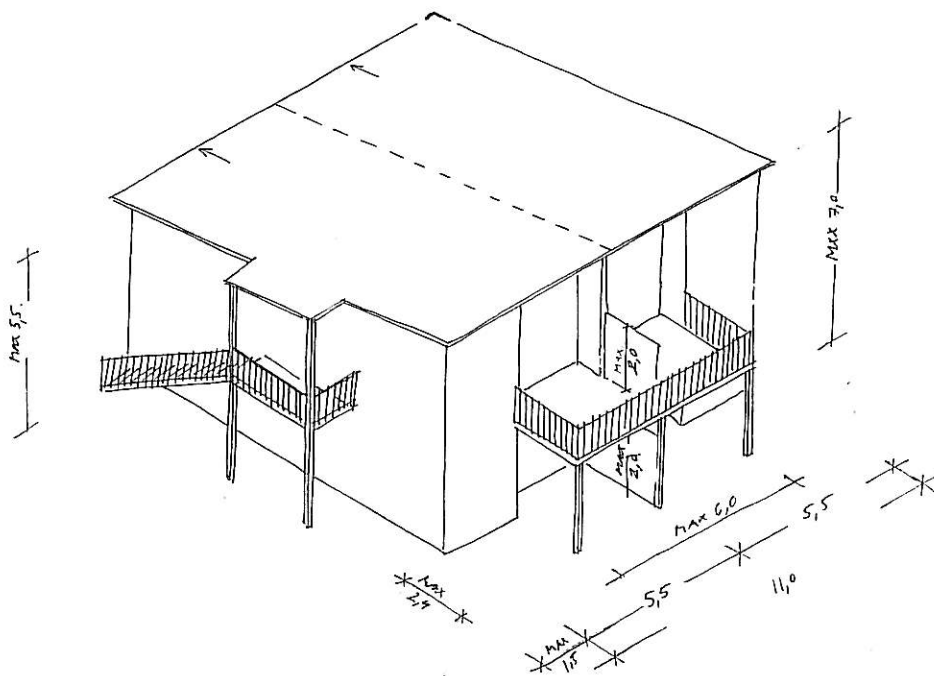
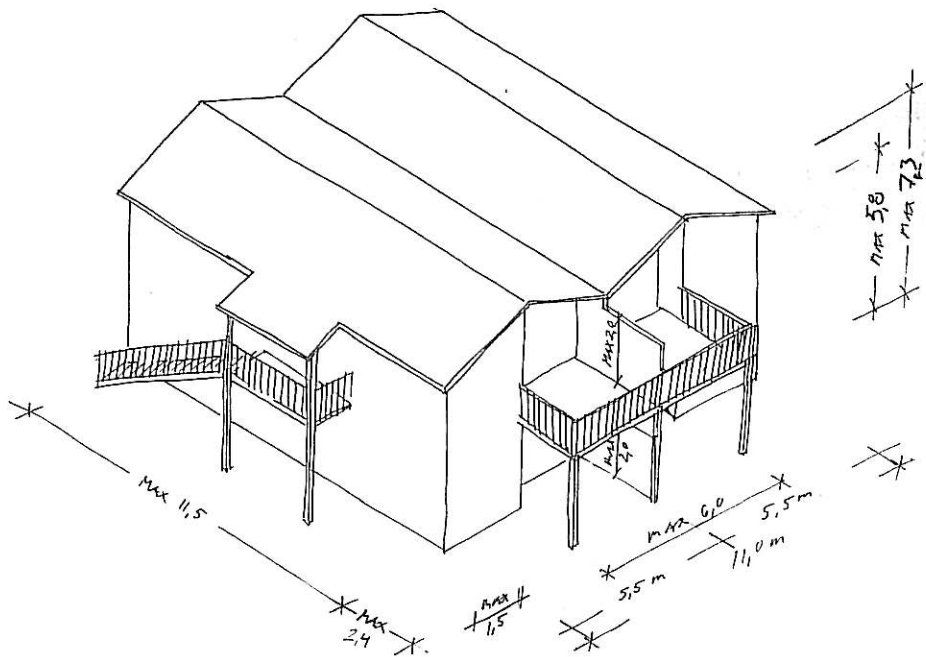
sign.....

DEL FELT FB I OG 2

FORMINGSVEILEDER FELT F



SKADBERG SØR FELT F
ILLUSTRASJONSPLAN AV PLAN 03-331
11.09.03 AROS AS REV 28.01.04



DELFELT FB 1 OG FB 2

HUSFORM:

4 mannsbolig med 2 i første og 2 i annen etasje . Utvendig bredde på maks 11,0m fordelt med 5,5m på hver bolig maks lengde er 11,5 , utvendig.

Gavlveggene skal utføres uten inntrekning mot øst. På vestsiden kan deler av fasade inntrekkes i forbindelse med terrasse og altan. Ved inntrekning i gavlen skal takflaten forbli "hel" uten inntrekkninger.

Det kan bygges tak over utvendig trapp, bredde tak maks 1,5 m målt fra vegglinje.

BYGGEHØYDER:

Maksimal gesimshøyde 5,8 m målt over anvist golv i . plan, maks mønehøyde 7,3 m

SOKKEL:

Sokkel skal ha kledning som for øvrige etasjer, avsluttes 10-25 cm over ferdig terreng . Kledning sokkel skal flukte med overliggende kledning.

TAK:

Symetrisk dobbelt saltak med møne i husets lengderetning, vinkel skal være 28 +/- 2 grader.

Alternativt kan taket bygges som pulttak med fald mot øst, takvinkel 6 +/- 2 grader.

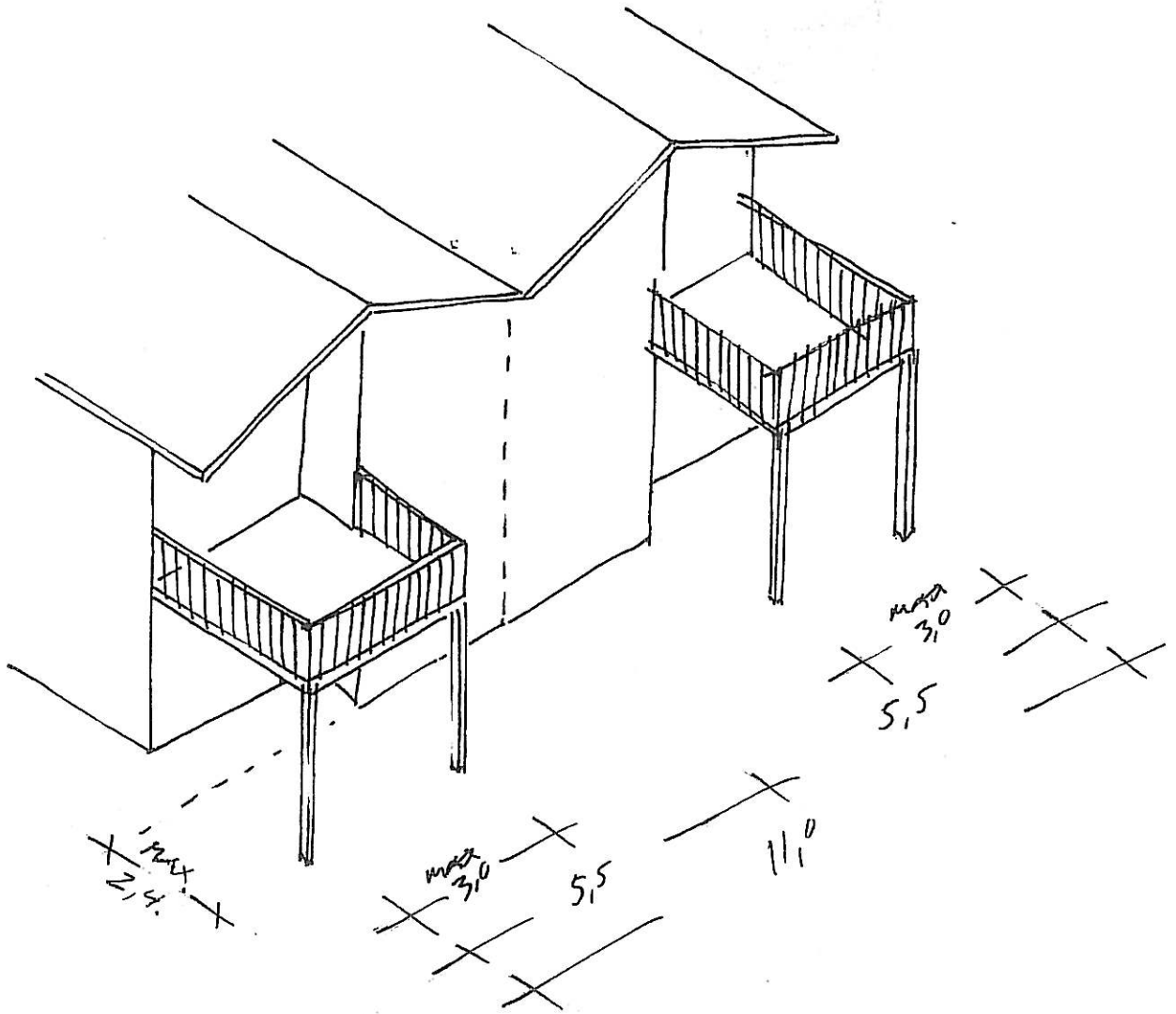
ALLE hus i delfelt FB 1 og FB 2 skal ha samme takform.

Takene skal være rette uten kvister, arker eller takoppbygg. Takflaten tillates forlenget ut over trapp/inngang i 2. etasje. Utstikk i gavler min 30 cm, langvegg min 40 cm.

Sperrende skal være synlige. Vannbord / vindskier i tre.

På saltak skal legges rød enkeltbølget tegl, dobbelt krummet teglrød Zanda Gotikk med glatt overflate eller svart papp

På pulttak skal legges svart papp .



KLEDNING:

Enten stående kledning "tømmermannspanel" eller liggende dobbeltfalset kledning.

Hjørnebord maksimalbredde 98 mm.

VINDUER:

Vinduerne skal ha store enkle glasflater, det tillates oppdeling av enkelte vinduer med enkle gjennomgående sprosser.

Innlisting maksimal bredde 73 mm.

DØRER

Ytterdør skal være glatt, samme farge på karm og dørblad.

TAKRENNER / BESLAG

Aluminium natur eller sort plast, sirkulær renne og nedløpsrør.

Takhatter og beslag i aluminium natur eller svartlakkert

TERRASSER:

Kan bygges av tre, maks 30 cm over gjennomsnittlig terreng, nivåforskell til terreng skal utføres med natursteinmur.

Terrasse som deles av boliger tillates adskilt med tregjerde i en høyde på 2,0 m i en lengde på 2,4 m vinkelrett på huskroppen for øvrige naboskille skal nyttes beplantning, det tillates enkelte levegger mot terrasse med maks høyde på 1,2m. Veggene må avsluttes min 1 m fra tomtegrense.

BALKONGER:

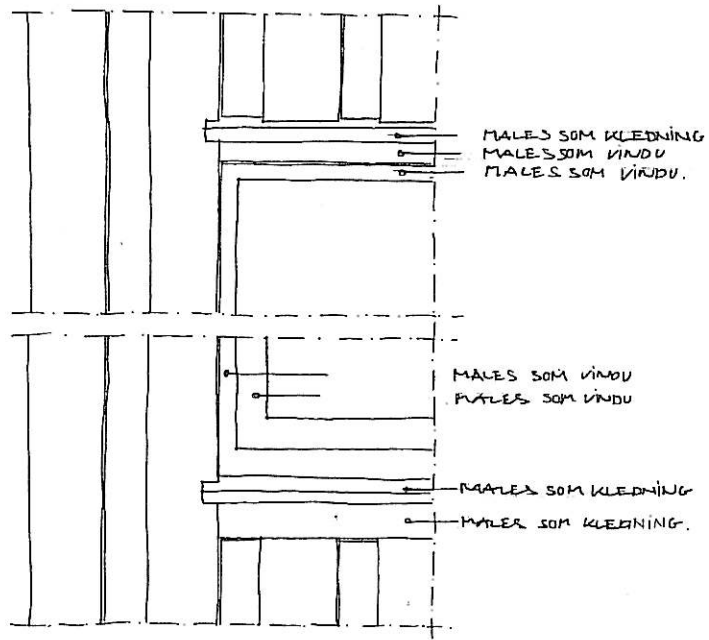
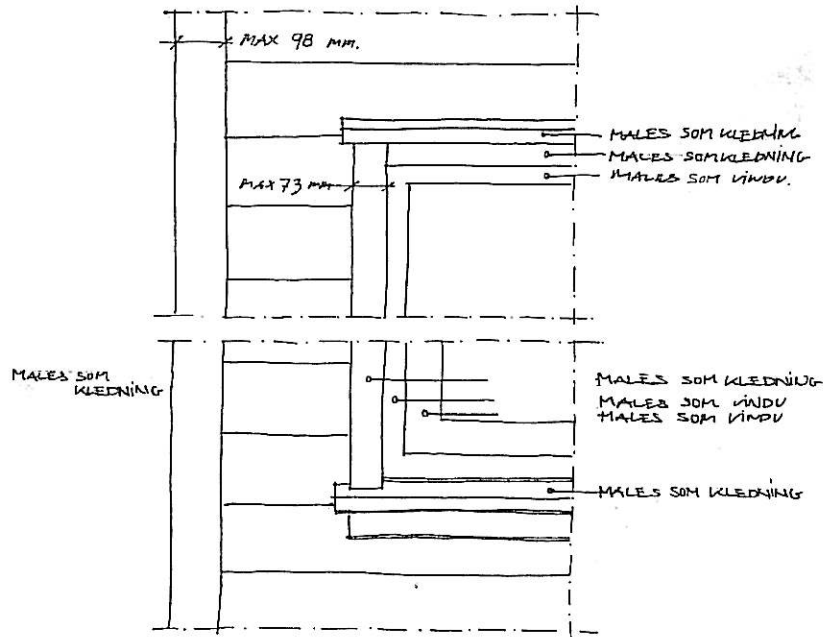
Balkonger på fasade mot sør fra leiligheter i 2.etasje, utkraging maks 240 cm fra vegglinje, største samlet bredde er 600 cm (fordelt på 2 leiligheter. Rekkverk stående kledning eller stående tre- eller stålspilere.

PIPER:

Piper skal være pusset leca farge lysgrå (pipe kan kles med beslag farge RAL 7044 lysgrå) eller runde piper i rustfritstål.

UTVENDIGE SØYLER:

Søyler skal være firkantsøyler.



BODER:

Det tillates å bygge boder hver på 5 m² i fellesanlegg. Kledning skal være som på bolighus. Tak skal være pulttak 10 +/- 2 grader. Tekking sort papp.

UTENDØRSAREALER:

Terrengtilpasninger skal gi gode overganger til eksisterende terreng og mot nabo. Utendørsplan skal ut over koter og terrengsnitt vise boder, biloppstilling, terrasser, leegger, pergola, beplantninger, belegg med mer.

INNGJERDING:

Av egen tomt skal utføres med vegetasjon. Det tillates oppført forstøtningsmur som oppløyd natursteinmur mot nabo og tomtegrense. Beplantning plasseres innenfor egen tomt, mot nabo i tomtegrense.

FORSTØTNINGSMURER:

Sprang i terreng utføres i naturstein hvor ikke andet er angitt i veilederen.

TRAPPER:

Trapper i terreng skal støpes i betong

FARGESETTING:

Hus og boder skal fargesettes med jordfarger ihht fargekort.

Kledning:

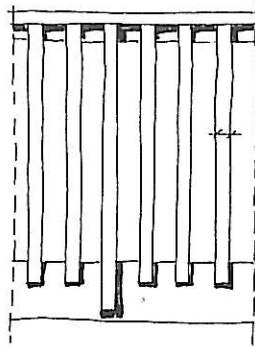
Alternativ 1 Royalimprignert kledning farge: gul RY 20, rød RR 20 eller brun RB 10

Alternativ 2 beis Type Gori , farge: 510 furu, Engelskrød 541, lutgrå 518 eller 553 molte.

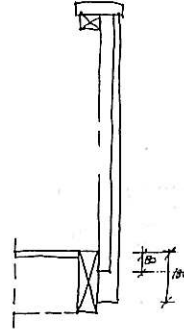
Alternativ 3 malt farge : villvin NCS 5239-Y86R, høstløv NCS 2248-Y30R, varmgrå NCS 3504-Y19R eller mokka NCS 7020-Y41R

Hjørnebord skal ha samme farge som kledning.

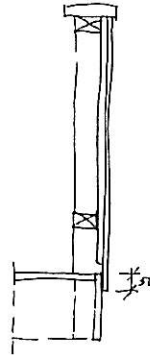
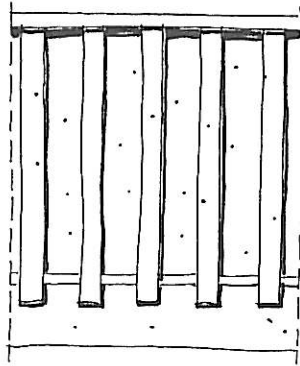
120 130 130



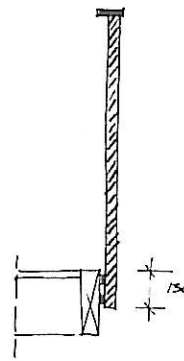
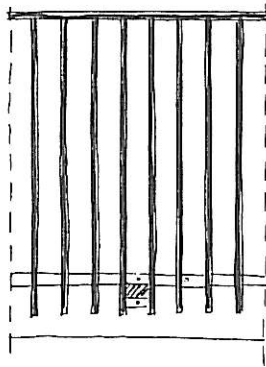
48 mm.



REKWERK TRE SPILER.



100 100 100 100 100 100 100



REKWERK STIL SPILER.

Vinduer: se Fargematrise . Innlasting skal ha samme farge som kledning.

Ytterdører: fritt valg
Søyer: som kledning

UTELYS:

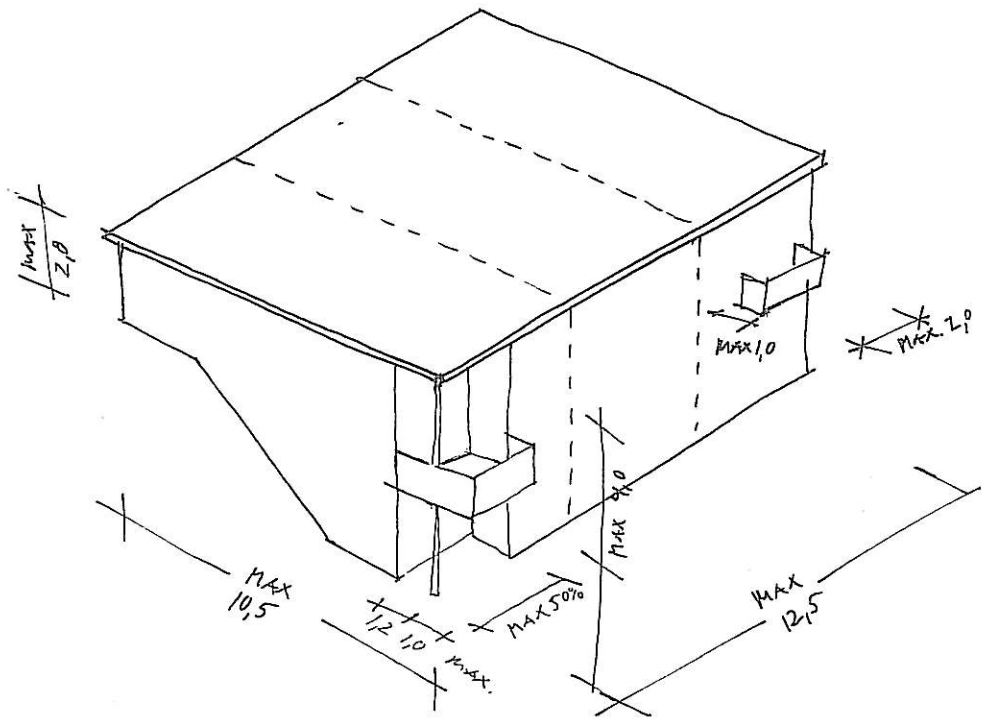
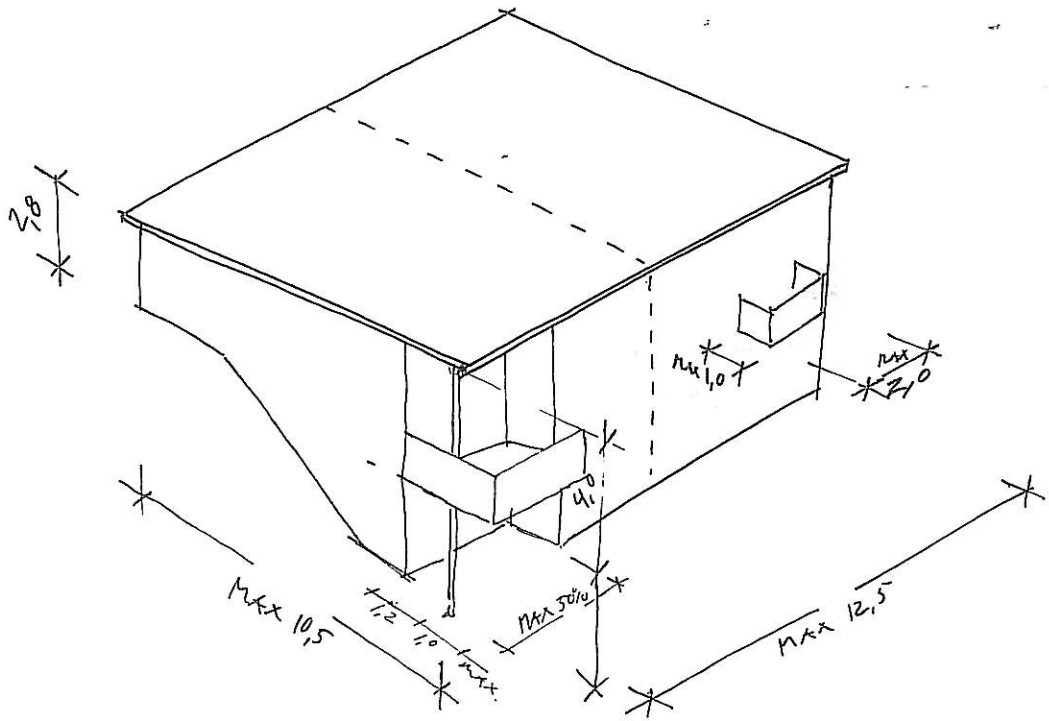
Rektangulær eller sirkuler utførelse. Lysarmaturen skal ha enkel og stilren design. Farge mørk grå eller sort.

DEL FELT FB 3 OG 4

FORMINGSVEILEDER FELT F



SKADBERG SØR FELT F
ILLUSTRASJONSPLAN AV PLAN 03-331
11.09.03 AROS AS REV 28.01.04



DEL FELT FB 3 OG FB 4

HUSFORM:

Vertikale tremannsboliger (alt 2mannsboliger) i 1 etasje + sokkel etasje. Huset har utvendig bredde på maks 12,5m fordelt med min 3,75m, innvendig mål, på hver bolig ved 3 mannsbolig (min 5,85 m ved 2 mannsbolig). Maks lengde er 10,5 m utvendig.

I vest og østfasade tillates inntrekning av veggliv innenfor 50% av husbredden. Inntrekningen skal utføres i hele fasade høyden. Maks inntrekning er 1,2m. Ved inntrekning i fasaden skal takflaten forbli "hel" uten inntrekninger.

BYGGEHØYDER:

Maksimal gesimshøyde mot gate er 2,8 m målt over anvist golv 1. plan.

Maks gesimshøyde er 4,0 m mot vest , målt fra golv angitt på plankart

SOKKEL:

Sokkel skal ha kledning som for øvrige etasjer, avsluttes 10-25 cm over ferdig terreng . Kledning sokkel skal flukte med overliggende kledning.

TAK:

Bygges som pulttak med fald mot øst, takvinkel 6 +- 2 grader.

ALLE hus i hvert delfelt skal ha samme takform.

Takene skal være rette uten kvister, arker eller takoppbygg.

Det tillates takvindu plassert inne på takflaten.

Utstikk i gavler min 30 cm, langvegg min 40 cm.

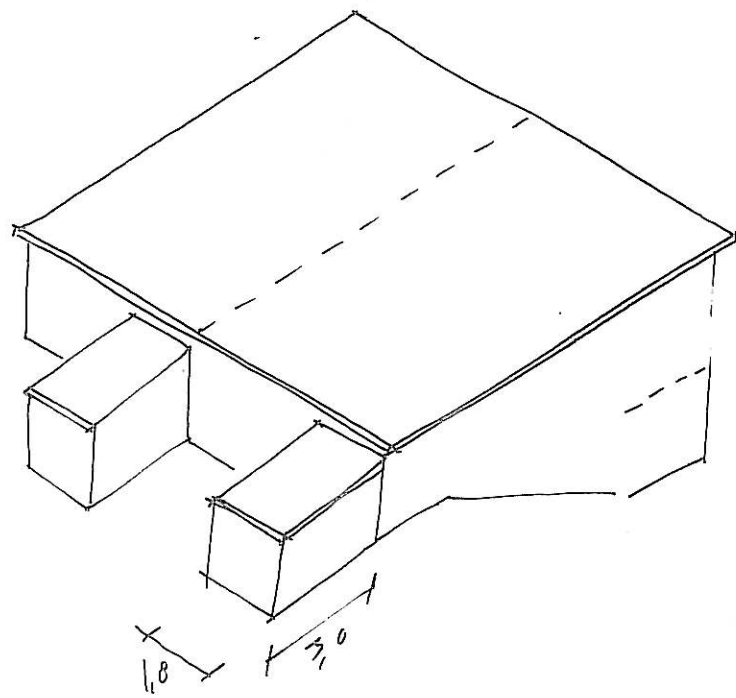
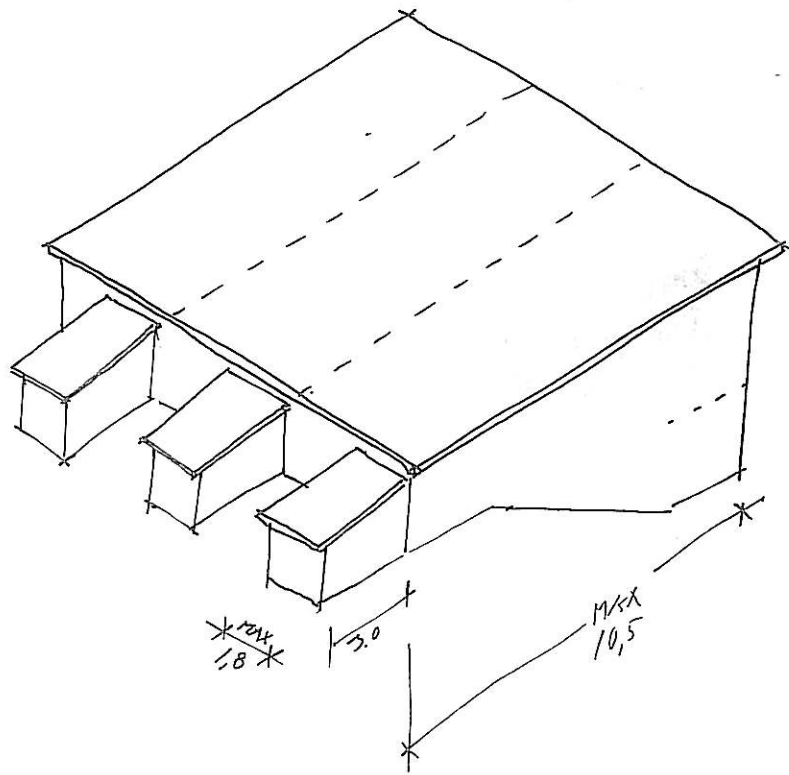
Sperrende skal være synlige. Vannbord / vindskier i tre.

På pulttak skal nyttes svart papp .

KLEDNING:

Enten liggende dobbeltfalsset kledning eller stående kledning omvendt lektepanel

Hjørnebord maksimalbredde 75mm



VINDUER:

Vinduerne skal ha store enkle glasflater. det tillates oppdeling av enkelte vinduer med gjennomgående sprosser. Innlisting maksimal bredde 73 mm.

DØRER

Ytterdør skal være glatte, samme farge på karm og dørblad.

TAKRENNER / BESLAG

Aluminium natur eller sort plast, sirkulære renner og nedløpsrør.

Takhatter og beslag i aluminium natur eller svartlakkert

TERRASSER:

Kan bygget av tre, maks 30 cm over gjennomsnittlig terreng. Nivåforskjell til terreng skal utføres med natursteinmur.

Terrasse som deles av boliger tillates atskilt med tregjerde i en høyde på 2,0 m i en lengde på 2,4 m vinkelrett på huskroppen for øvrige naboskille skal nyttes beplantning , det tillates enkelte levegger mot terrasse med maks høyde på 1,2m ,veggen må avsluttes min 1 m fra tomtegrense

BALKONGER:

Luftebalkong tillates på fasade mot vest i 2.etasje, maks. utkraging 100 cm fra veggliv og største bredde 200 cm Rekkverk stående kledning eller stående tre- eller stålspilere.

PIPER:

Piper skal være pusset leca farge lysgrå (pipe kan beslås med beslag farge RAL 7044 lysgrå) eller runde piper i rustfrittstål.

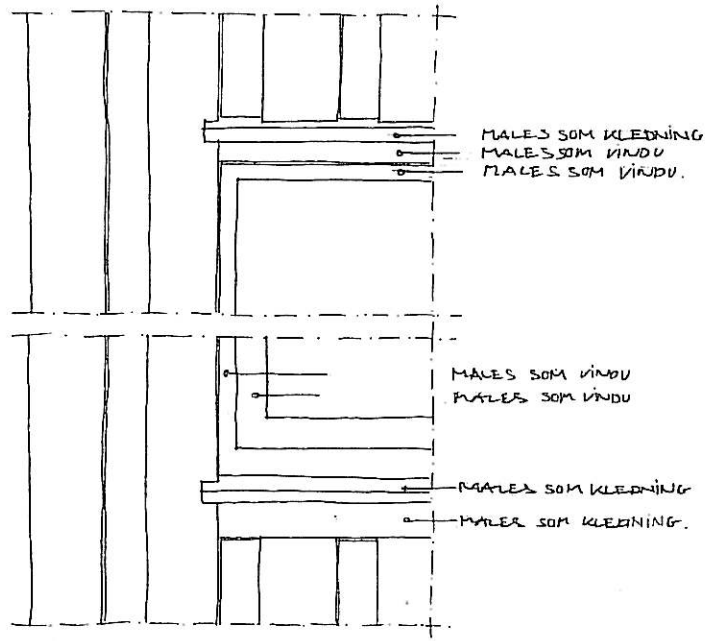
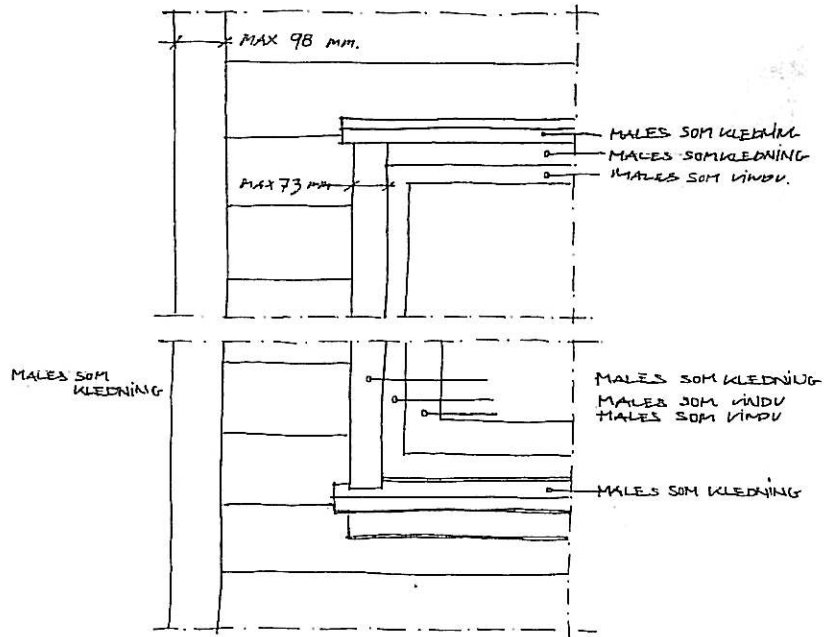
UTVENDIGE SØYLER:

Eventuelle søyler skal være firkantsøyler.

BODER:

Det tillates å bygge boder på østsiden. Maks lengde 3,0m maks bredde 1,7 m

Kledning med horisont smal dobbeltfalsset kledning. Tak pulttak samme helning som på bolig. Taktekking sort papp.



UTENDØRSAREALER:

Terrengtilpasninger skal gi gode overganger til eksisterende terreng og mot nabo. Utendørsplan skal ut over koter og terrengsnitt vise boder, terrasser, levegger, pergola, beplantning, belegg med mer. Det skal lages en samlet utenomhusplan for hele bebyggelsen på FB 3 og FB4

INNGJERDING:

Av egen tomt skal utføres med vegetasjon. Det tillates oppført forstøtningsmur som oppløyd natursteinmur mot nabo og tomtegrense. Beplantning plasseres innenfor egen tomt, mot nabo i tomtegrense.

FORSTØTNINGSMURER:

Sprang i terreng utføres i naturstein hvor ikke annet er angitt i veilederen.

TRAPPER:

Trapper i terreng skal støpes i betong

FARGESETTING:

Hus og boder skal fargesettes med jordfarger ihht fargekort

Kledning:

Alternativ 1 Royalimprignert kledning farge: gul RY 20, rød RR 20 eller brun RB 10

Alternativ 2 beis Type Gori , farge: 510 furu, Engelskrød 541, lutgrå 518 eller 553 molte.

Alternativ 3 malt farge : villvin NCS 5239-Y86R, høstløv NCS 2248-Y30R, varmgrå NCS 3504-Y19R eller mokka NCS 7020-Y41R

Hjørnebord skal ha samme farge som kledning.

Vinduer og tettflater: se Fargematrise. Innlisting skal ha samme farge som kledning.

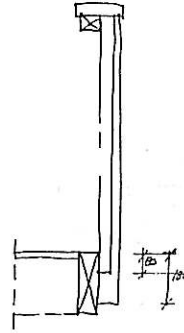
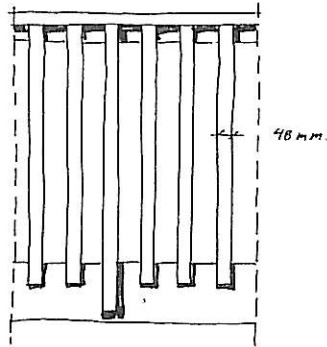
Ytterdører: fritt valg

Søylar: som kledning

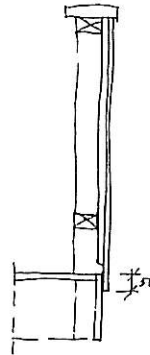
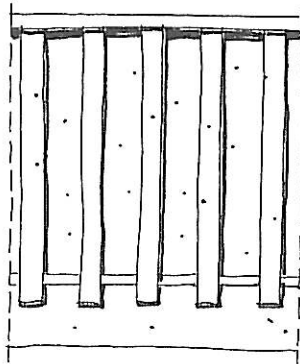
UTELYS:

Rektangulær eller sirkuler utførelse, enkel og stilren design. Farge sirkulære sirkulere mørk grå eller sort.

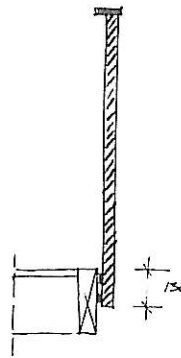
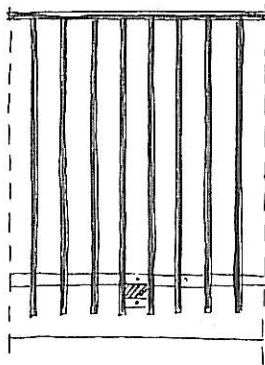
120 120 120



REKVENK TRE SPILER.



120 120 120 120 120 120



REKVENK STÅL SPILER.

DEL FELT FB5

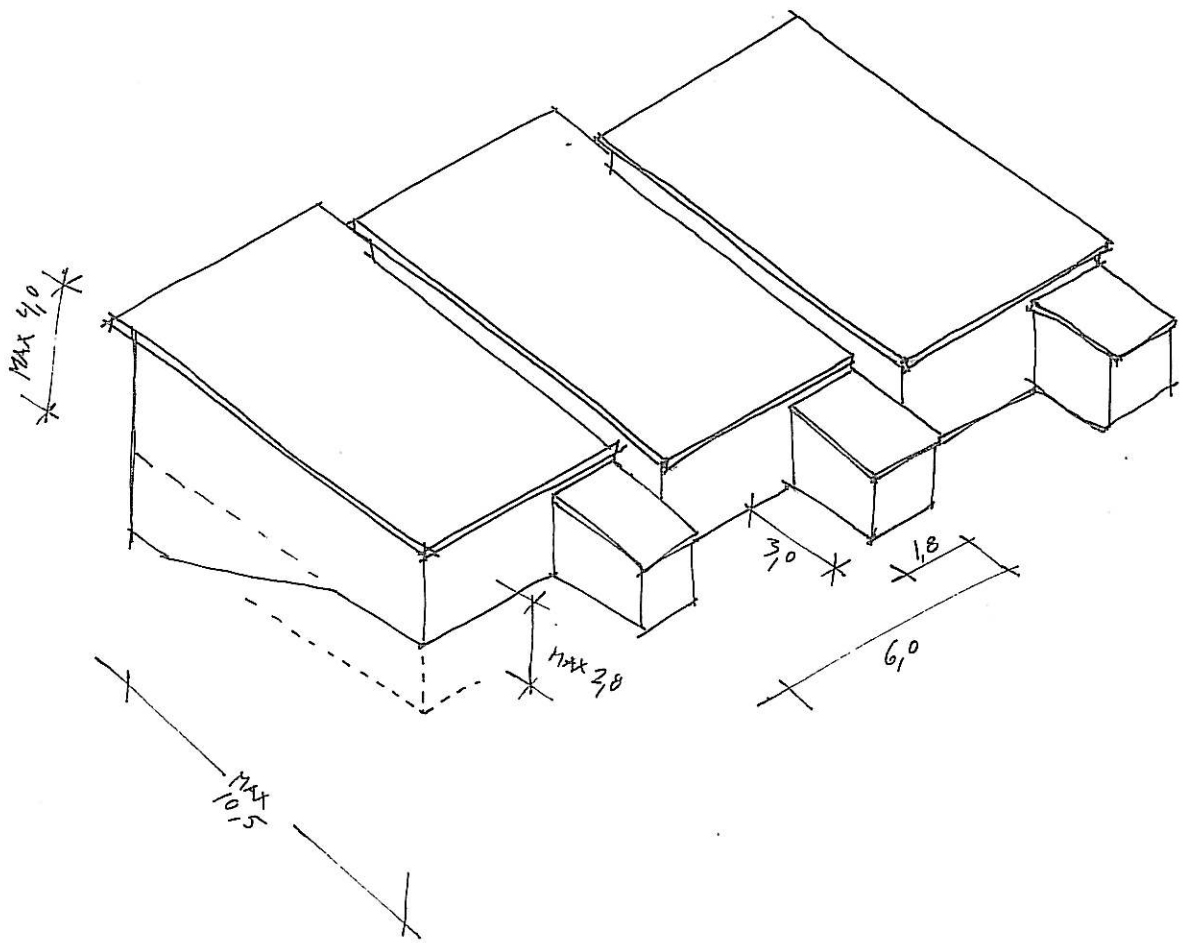
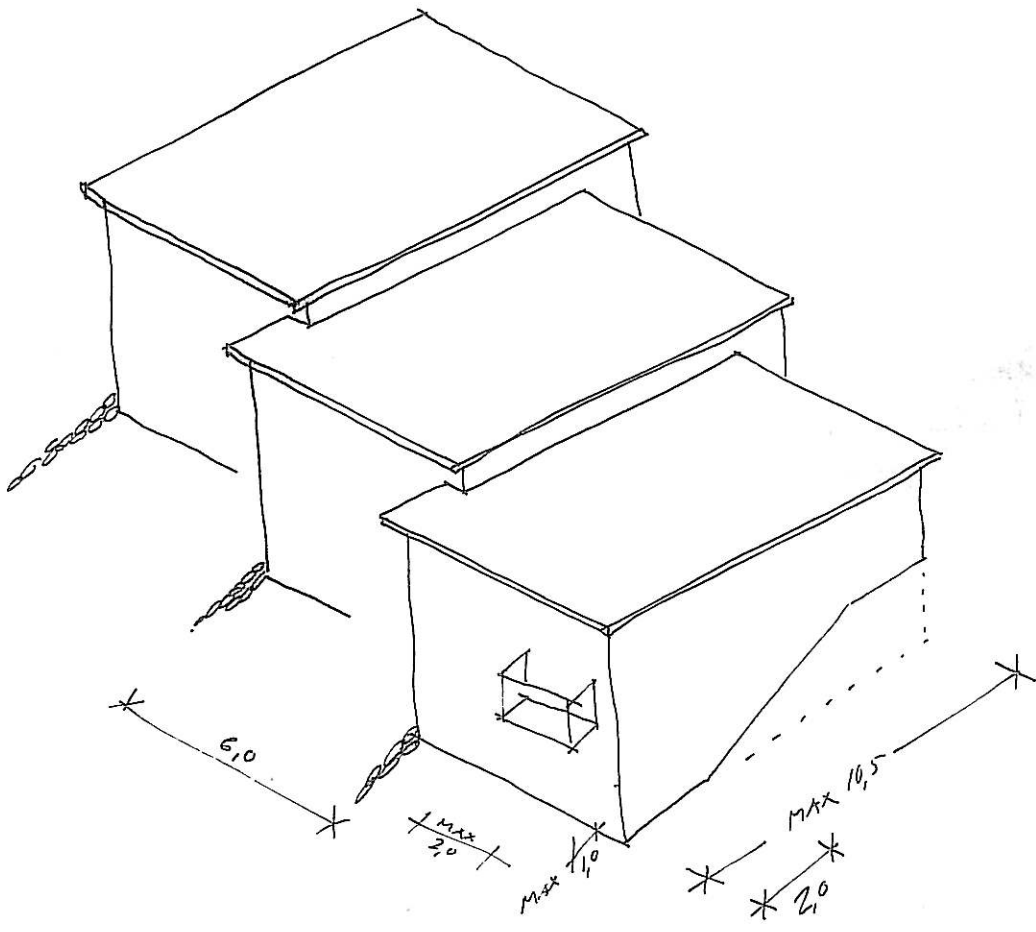
FORMINGSVEILEDER FELT F



FB5

STAVKETUFT

SKADBERG SØR FELT F
ILLUSTRASJONSPLAN AV PLAN 03-331
11.09.03 AROS AS REV 28.01.04



DELFELT FB 5

HUSFORM.

Rekkehus som ligger på tvers av kotene , trappet i terreng , forskjøvet med 2m for hvert hus , Forskyvningen skjer i skillevegg mot nabo hus . Husbredde 6,0 m c-c skillevegg / fasade, husdybde er begrenset til maks 10,5 m.

Hus lengst øst begrenses husdybde til 6,5m mens husets gavl kan plasseres i byggelinje mot øst.

BYGGEHØYDER:

Maksimal gesimshøyde mot gate er 2,8 m målt over anvist golv l. plan.

Maks gesimshøyde er 4,0 m mot nordvest, målt fra golv angitt på plankart

SOKKEL:

Sokkel skal ha kledning som for øvrige etasjer, avsluttes 10-25 cm over ferdig terreng . Kledning sokkel skal flukte med overliggende kledning.

TAK:

Bygges som pulttak med fald mot øst, takvinkel 6 +- 2 grader.

ALLE hus på delfeltet skal ha samme takform.

Takene skal være rette uten kvister, arker eller takoppbygg.

Det tillates takvindu plassert inne på takflaten.

Utstikk i gavler min 30 cm, langvegg min 40 cm.

Sperrende skal være synlige. Vannbord / vindskier i tre.

På pulttak skal nyttes svart papp .

KLEDNING:

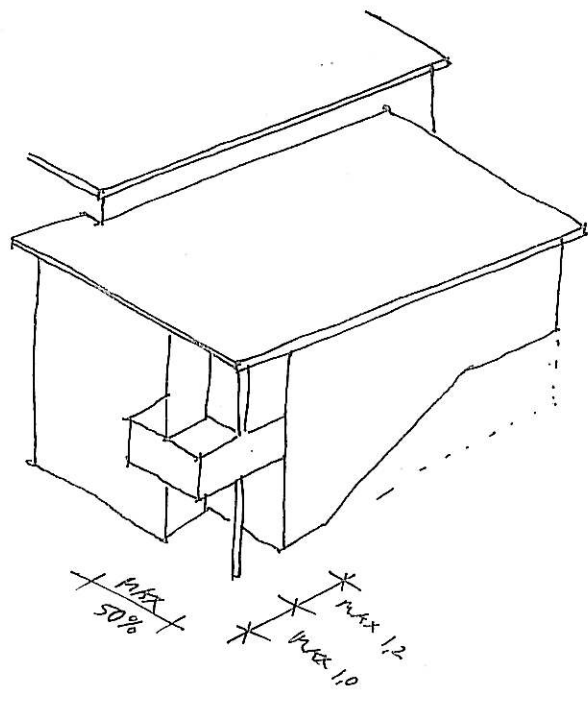
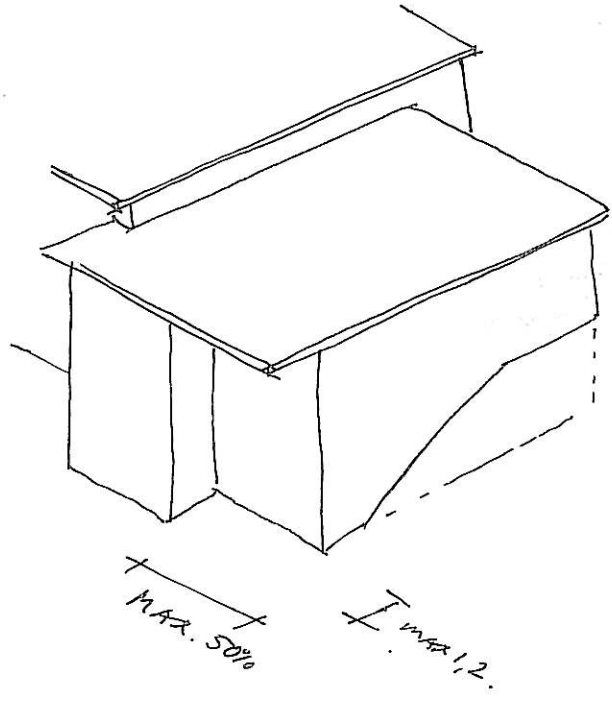
Enten liggende dobbeltfalset kledning eller stående kledning omvendt lektepanel

Hjørnebord maksimalbredde 75mm

VINDUER:

Vinduene skal ha store enkle glasflater. det tillates oppdeling av enkelte vinduer med gjennomgående sprosser.

Innlisting maksimal bredde 73 mm.



DØRER

Ytterdør skal være glatte, samme farge på karm og dørblad.

TAKRENNER / BESLAG

Aluminium natur eller sort plast, sirkulære renner og nedløpsrør.

Takhatter og beslag i aluminium natur eller svartlakkert

TERRASSER:

Kan bygget av tre, maks 30 cm over gjennomsnittlig terreng.

Nivåforskjell til terreng skal utføres med natursteinsmur.

Terrasse som deles av boliger tillates adskilt med tregjerde i en høyde på 2,0 m i en lengde på 2,4 m vinkelrett på huskroppen for øvrige naboskille skal nyttes beplantning, det tillates enkelte levegger mot terrasse med maks høyde på 1,2m, veggen må avsluttes min 1 m fra tomtegrense

BALKONGER:

Luftbalkong tillates på fasade mot nordvest i 2.etasje, maks. utkraging 100 cm fra veggliv og største bredde 200 cm Rekkverk stående kledning eller stående tre- eller stålspilere.

PIPER:

Piper skal være pusset leca farge lysgrå (pipe kan beslås med beslag farge RAL 7044 lysgrå) eller runde piper i rustfrittstål.

UTVENDIGE SØYLER:

Eventuelle søyler skal være firkantsøyler.

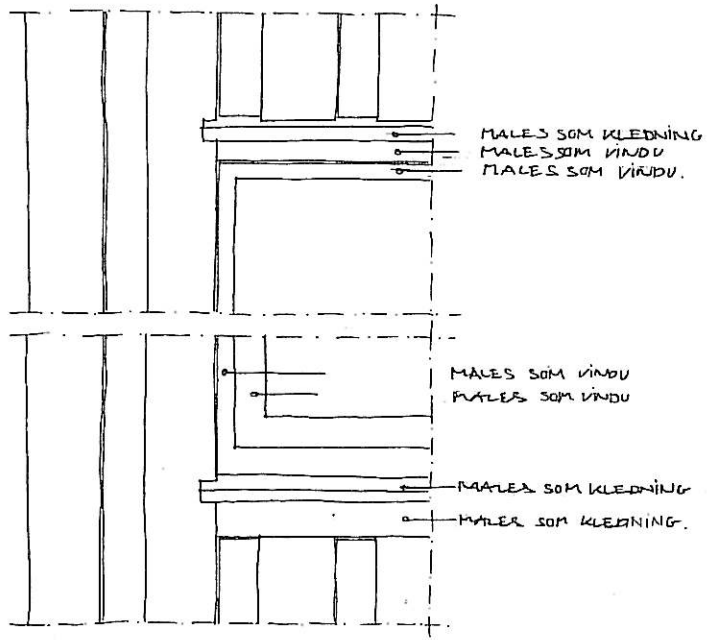
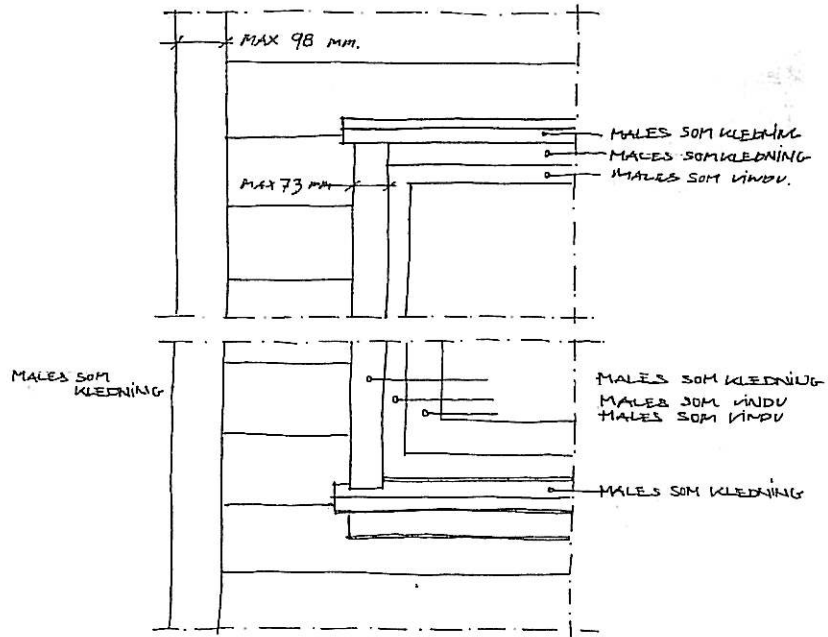
BODER:

Det tillates å bygge boder på østsiden. Maks lengde 3,0m maks bredde 1,7 m

Kledning med horisont smal dobbeltfalset kledning. Tak pulttak samme helning som på bolig. Takteking sort papp.

UTENDØRSAREALER:

Terrengtilpasninger skal gi gode overganger til eksisterende terreng og mot nabo. Utendørsplan skal ut over koter og terrengsnitt vise boder, terrasser, levegger,



pergola , beplantning , belegg med mer. Det skal lages en samlet utenomhusplan for hele bebyggelsen på FB 3 og FB 4

INNGJERDING:

Av egen tomt skal utføres med vegetasjon. Det tillates oppført forstøtningsmur som oppløyd natursteinmur mot nabo og tomtegrense. Beplantning plasseres innenfor egen tomt, mot nabo i tomtegrense.

FORSTØTNINGSMURER:

Sprang i terreng utføres i naturstein hvor ikke annet er angitt i veilederen.

TRAPPER:

Trapper i terreng skal støpes i betong

FARGESETTING:

Hus og boder skal fargesettes med jordfarger ihht fargekort

Kledning:

Alternativ 1 Royalimprignert kledning farge: gul RY 20, rød RR 20 eller brun RB 10

Alternativ 2 beis Type Gori , farge: 510 furu, Engelskrød 541, lutgrå 518 eller 553 molte.

Alternativ 3 malt farge : villvin NCS 5239-Y86R, høstløv NCS 2248-Y30R, varmgrå NCS 3504-Y19R eller mokka NCS 7020-Y41R

Hjørnebord skal ha samme farge som kledning.

Vinduer og tettflater: se Fargematrise . Innlisting skal ha samme farge som kledning.

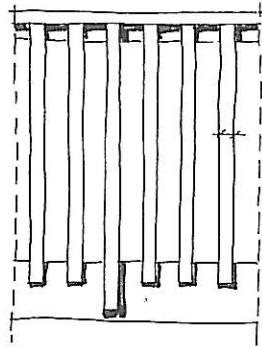
Ytterdører: fritt valg

Søylar: som kledning

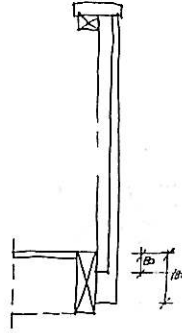
UTELYS:

Rektangulær eller sirkuler utførelse, enkel og stilren design. Farge sirkulære sirkulære mørk grå eller sort.

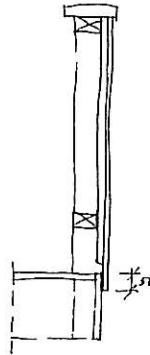
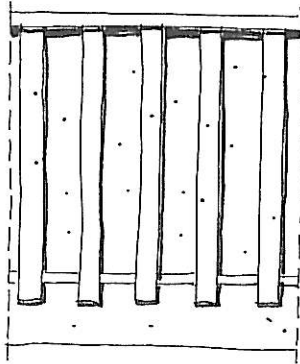
120 130 120



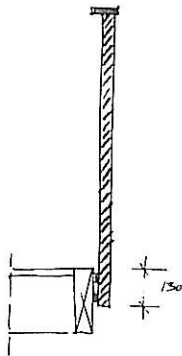
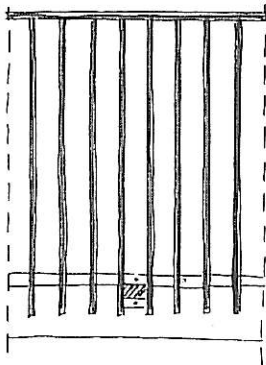
48 mm.



REKKEK TRE SPILER.



120 120 120 120 120 120 120



REKKEK STÅL SPILER.